

Padcsiszoló 150W 230V



Pro-Tech
shop

Használati utasítás Az eredeti utasítások fordítása



Köszönjük, hogy termékünket választotta. Használat előtt kérjük, ismerkedjen meg a berendezés használati utasításával és a munkavédelemmel. Őrizze meg az utasításokat a későbbi használatra.

I. BIZTONSÁGI UTASÍTÁSOK

A berendezés használatakor mindig kövesse a mellékelt biztonsági utasításokat. Hasonlóképpen tartsa be az egyéb kapcsolódó H&S utasításokat is. A következő biztonsági szimbólumokat használja ezekben az utasításokban.



Baleset, sérülés vagy a berendezés megsemmisülésének veszélyét jelenti.

A DARÁLÓ HASZNÁLATÁVAL KAPCSOLATOS BIZTONSÁGI UTASÍTÁSOK

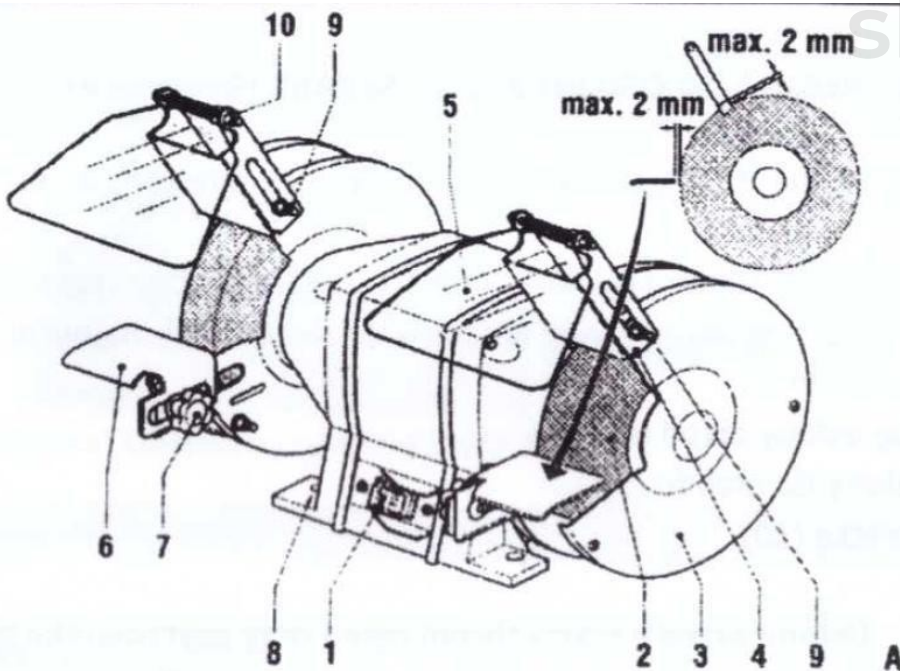
- Csiszoláskor mindig viseljen védőszemüveget.
- Munkaidőben kerülje a gyermekekkel való érintkezést.
- Ne működtesse a csiszológépet szikravédelem nélkül.
- A földi tárgyakat vissza kell helyeznie.
- A szikravédő és a csiszolókorong közötti távolság nem haladhatja meg a 2 mm-t.
- A tárgy alatti alátét és a csiszolókorong közötti távolság nem haladhatja meg a 2 mm-t.
- Soha ne használjon sérült csiszolókorongot.
- A csiszolótárcsát ki kell cserélni, ha az átmérő 40 mm-re csökken.

AZ ELEKTROMOS FESZÜLTSG HASZNÁLATÁNAK BIZTONSÁGA

Mindig ellenőrizze, hogy az elektromos feszültség megfelel-e a berendezés címkéjén feltüntetett feszültségnek.

II. A KÉSZÜLÉK LEÍRÁSA

A padcsiszolót kések, vésők és egyéb vágószerszámok élezésére tervezték.



1. Kapcsoló (be/ki)
2. Csiszolókorong
3. Lemezborító
4. Szikrák elleni védelem
5. Áttekintés
6. Munkaterület
7. Beállítócsavar alátét
8. Szerelőnyílások
9. Szikravédelmi rögzítőcsavar
10. Anya

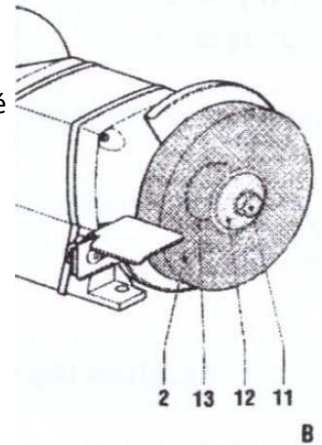
III. A KÉSZÜLÉK RÖGZÍTÉSE

A készüléket a munkafelülethez kell rögzíteni.

- Jelölje be a rögzítőfuratokat a munkafelületen (8).
- Fúrjon lyukakat minden megjelölt helyen, a csavarok számára megfelelő átmérőjű és mélységű lyukakat.
- Helyezze a készüléket a munkafelületre, és helyezze a csavarokat a rögzítőfuratokba.
- Erősen rögzítse a csavarokat.

IV. A SÚRÓSAROK Cseréje (A és B ábra)

- Távolítsa el a lemezfedelelet (3).
- Lazítsa meg az anyát (11). A jobb orsó anyája jobbos menettel, a balos orsósé rendelkezik.
- cérna.
- Távolítsa el a belső gallért (12) és a régi csiszolókorongot (2).
- Tisztítsa meg a gallért (12 és 13)
- Helyezze be az új csiszolókorongot.
- Helyezze a külső gallért a csiszolókorongra, és helyezze az anyát az orsóra.
- Csavarja fel az anyát megfelelően.
- Helyezze be a lemezvédelmet.
- A lemez cseréje előtt mindig ki kell húzni a dugót az aljzatból.
- Soha ne használjon sérült lemezt. A sérült lemezt ki kell cserélnie. A



sérült tárcsa munka közben széteshet és balesetet okozhat.

V. A SZIKRAVÉDELEM HELYE ÉS MÓDOSÍTÁSA

A penge kopása miatt a szikravédelmi beállításokat rendszeresen módosítani kell.

- Helyezze a szikravédőt (4) a csavarral (9) a pengevédőre (3), a távolság nem lehet nagyobb 2 mm-nél (2).
- Csavarozza fel a szikravédőt.
- Mozgassa előre a védőburkolatot (5).
- Csavarja fel az anyát (10).



A szikravédelem megvédi a géppel dolgozó személy kezét és szemét a csiszolás során keletkező szikrától. A védelmet mindig a berendezésen kell elhelyezni.

VI. A PADOK ELHELYEZÉSE (A ábra)

A penge kopása miatt a párnákat rendszeresen be kell állítani.

- Lazítsa meg a beállítócsavart (7).
- Helyezze el az alátétet (6) úgy, hogy a lehető legközelebb legyen a tárcsához. Az alátét és a tárcsa közötti távolság legfeljebb 2 mm lehet.
- Húzza meg a beállítócsavarokat.

VII. HASZNÁLATI UTASÍTÁS

- A gép bekapcsolása előtt ellenőrizze, hogy minden csavar és anya jól van-e meghúzva, és hogy a csiszolókorong szabadon forog-e.
- Mindig a tárcsa elülső oldalával kell csiszolni. Nem szabad túlterhelni a gépet és túlmelegíteni a csiszolókorongot.
- A berendezést nem folyamatos működésre tervezték. Ügyelni kell arra, hogy a daráló ne melegedjen túl. 30 perc munkavégzés után le kell állítani a munkát, és meg kell várni, hogy a gép lehűljön a környezeti hőmérsékletre.

Be-/kikapcsolás

- A készülék bekapcsolásához a kapcsolót (1) az "I" (be) állásba kell állítani.
- A készülék kikapcsolásához a kapcsolót (1) a "0" (ki) állásba kell állítani.

VIII. TISZTÍTÁS ÉS KARBANTARTÁS

A berendezés nem igényel különleges karbantartást.

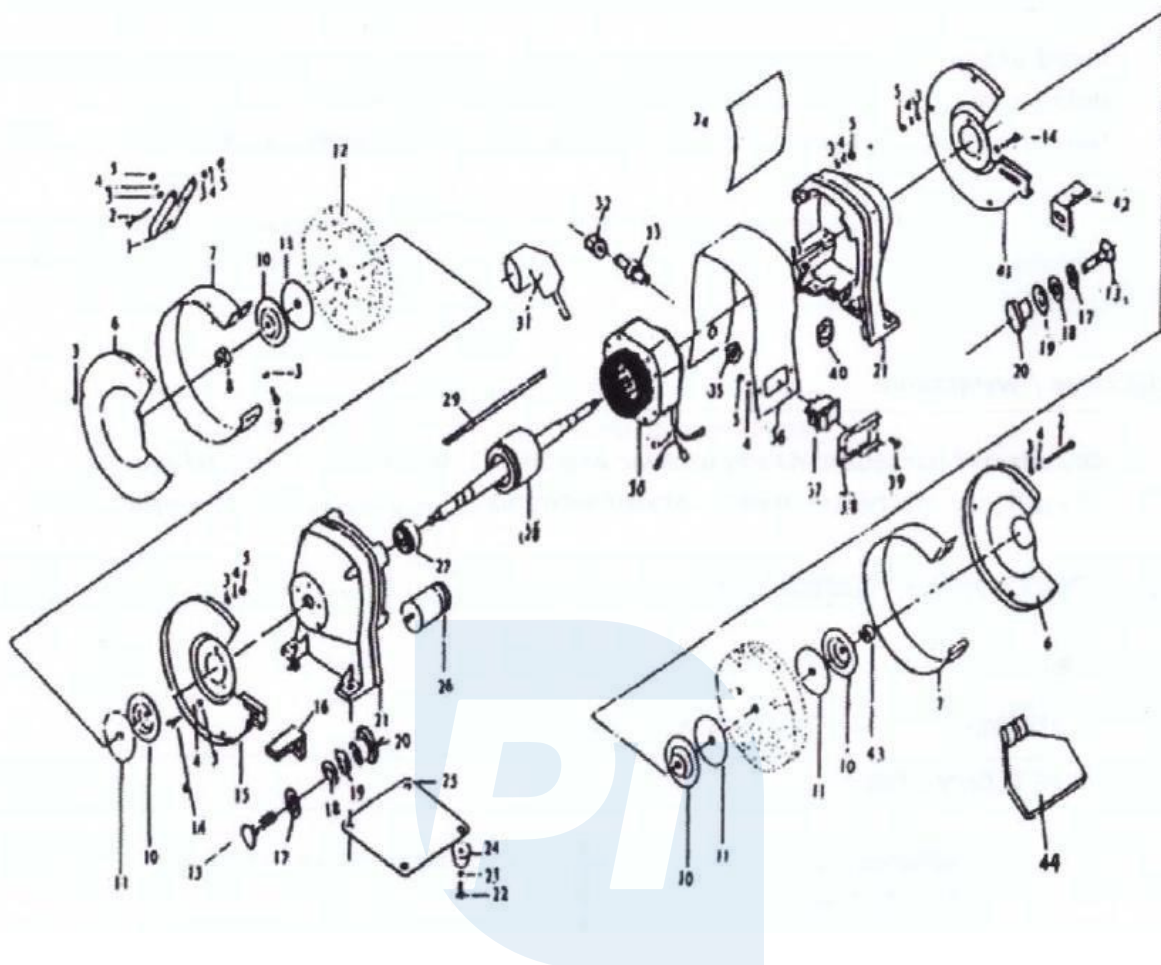
- Rendszeresen meg kell tisztítani a berendezést és a por elleni védelmet.

IX. TECHNIKAI ADATOK

- tápfeszültség: 230 V / 50 Hz
- Motor teljesítmény: 150 W
- pengeátmérő: 150 mm
- tárcsák szélessége: 16 mm
- középső furat átmérője: 12,7 mm (1/2")
- üresjárat fordulatszám: 2950 rpm
- alpméret: 140 x 130 mm
- Tápkábel hossza: 1,6 m
- LWA hangnyomás dB(A): <75

X. SÉMA ÉS ALKATRÉSZJEGYZÉK

1. Szemvédelem	16. Bal oldali alapkészülék	31. Tápkábel csatlakozóval
2. Pin	17. Pad	32. Kábelcsavar
3. Pad	18. Pad	33. Kábelcsatlakozó
4. Pad	19. Mosógép	34. Etikett
5. Csavar	20. Véganya	35. Csavar
6. Külső védelem	21. A corpus bal oldali része	36. Belső gyűrű
7. Belső gyűrű	22. Kolík	37. Kapcsoló
8. Kerékrögzítő anya	23. Mosógép	38. Kapcsolóvédelem
9. Pin	24. Gumi tirázs	39. Csavar
10. A keréktárcsa kerülete	25. Alaplap	40. Kábelvédelem
11. Kerécímke	26. Kondenzátor	41. Valódi belső védelem
12. A kerék	27. Csapágy	42. A készülék valódi alapja
13. Négyzetes csavar	28. Rotor	43. Kerékrögzítő anya
14. Pin	29. Főcsap	44. Szemvédelem
15. Bal oldali belső védelem	30. Státor	



XI. KÖRNYEZETVÉDELEM



Az egyéb hulladékkal együtt történő lerakás tilalma.

A használt szerszámokat nem szabad más hulladékkal együtt ártalmatlanítani. A berendezéseket olyan gyűjtőudvarra kell vinni, amely erre szakosodott és az e-hulladékot újrahasznosítja.

Az elektromos hulladék (azaz használt elektromos és elektronikus berendezések) olyan elromlott, régóta nem használt, felesleges elektromos és elektronikus berendezések, amelyek korábban elemmel vagy árammal működtek - elromlott számítógépek, játékok és elektromos készülékek, régi mosógépek, hűtőszekrények, valamint a fénycsövek. Ezek a berendezések veszélyes hulladéknak minősülnek, mivel veszélyes anyagokat tartalmaznak.